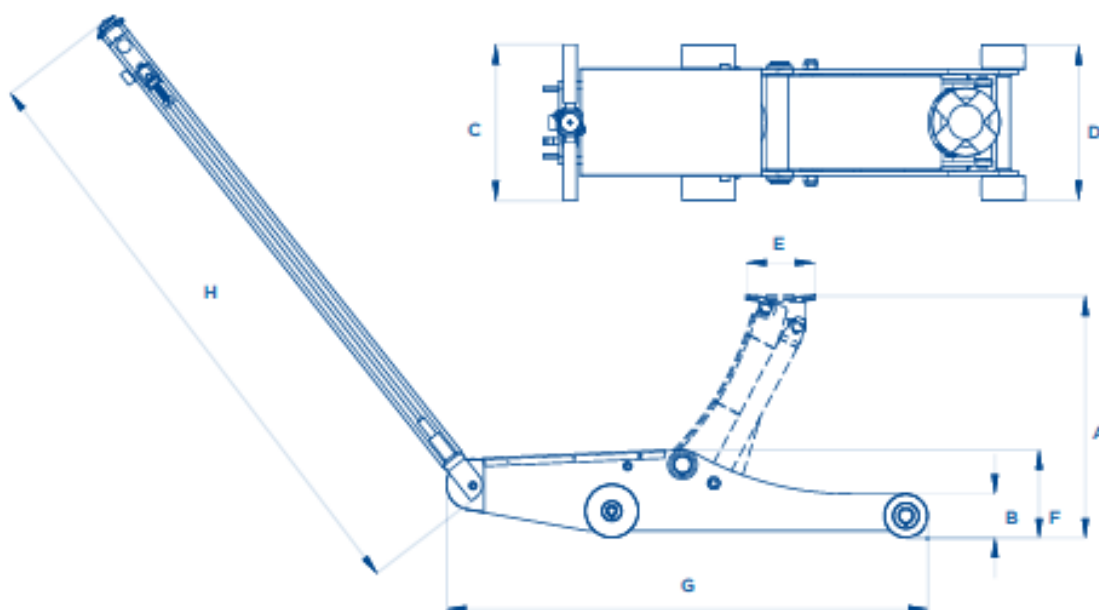


# Tracciato tecnico costruttivo

- Sollevatore oleopneumatico a carrello.
- Indicato per il sollevamento di autovetture, SUV, veicoli commerciali e industriali.
- Design completamente innovativo.
- Punto presa super ribassato.
- Manico ergonomico.
- Supporto piattello a base ampia.
- Piattello in acciaio.
- Ruote in nylon.



ART.			A $\leftrightarrow$ mm	B $\leftrightarrow$ mm	C $\leftrightarrow$ mm	D $\leftrightarrow$ mm	E $\leftrightarrow$ mm	F $\leftrightarrow$ mm	G $\leftrightarrow$ mm	H $\leftrightarrow$ mm	
3100IP	5000 kg	10 bar	500	90	320	320	140	180	970	1230	100